

Lindab **LCC (-P, -T, -P-T)**

Installation instruction - UK
Installations vejledning - DK
Montageinstruktion - SE
Asennusohje - FI
Montageanleitung - DE
Istruzioni di montaggio - IT
Instructions de montage - FR



Contents

Indhold

Innehållsförteckning

Sisällysluettelo

Inhalt

Sommario

Sommaire

Overview ceiling diffusers / Oversigt loft armaturer / Översikt takdon / Yleiskatsaus kattohajottajat / Übersicht Deckendurchlässe / Panaoramica diffusore a soffitto / Aperçu diffuseurs plafonniers.....	2
LCP(-P, -T, -P-T).....	3
Accessories / Tilbehør / Tillbehör / Tilauksesta / Zubehör / Accessori / Accessoires.....	4
Installation of MB + diffuser / Installation af MB + armatur / Montering av MB + don / Asennusohje MB + hajottaja / Montage der MB + Durchlass / Montaggio MB + diffusore / Montage de MB + diffuseur.....	5

LCP
LKP
LCC

Ceiling diffusers suitable for Pascal/ Loft armaturer egnet til Pascal/ Takdon lämliga for Pascal /
Pascal-järjestelmään soveltuvat kattohajottajat / Deckendurchlässe für Pascal geeignet /
Diffusori a soffitto adatti per Pascal / Diffuseurs plafonniers adaptables à Pascal



LCP
LCP -P, -T, -P-T



LKP
LKP -P



LCC
LCC -P, -T, -P-T

Symbols

Symboler

Symboler

Symbolit

Symbole

Simboli

Symboles



ØU Ceiling grid opening
ØU Loft udskæring
ØU Håltagning
ØU Asennusaukko
ØU Aussparung erstellen
ØU Dimensione del foro
ØU Ouverture dans le plafond



2 x sensor
2 x sensor
-P-T 2 x sensor
2 x antureita
2 x Melder
2 x Sensora
2 x Détecteur



-P Presence sensor - Bevægelsessensor
Nävarosensor - Liiketunnistin - Präsenzmelder
Sensora di presenza - Détecteur de présence

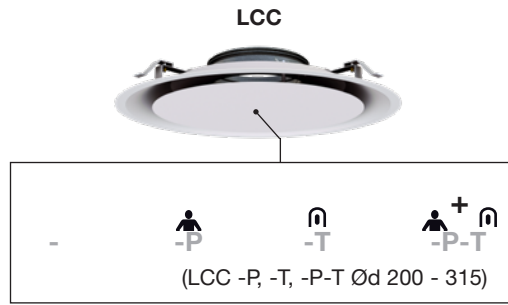


-T Temperature sensor - Temperatursensor
Temperatursensor - Lämpötila-anturi - Temperaturmelder
Sensora di temperatura - Détecteur de température

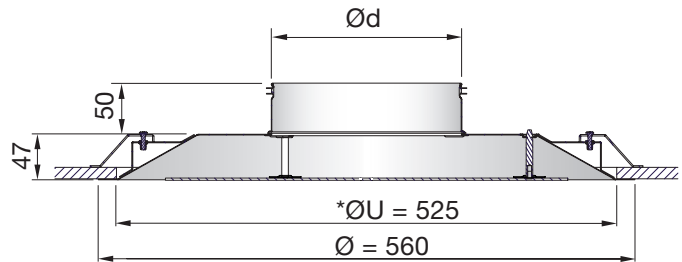
Integra

LCC

Measure/weight
 Mål/vægt
 Mått/vikt
 Mitta/paino
 Abmessungen/Gewicht
 Misura/peso
 Dimensions / poids

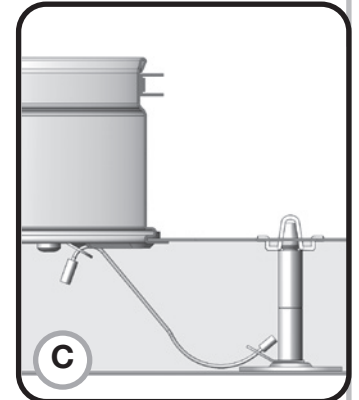
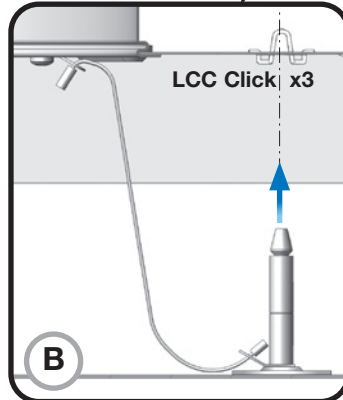
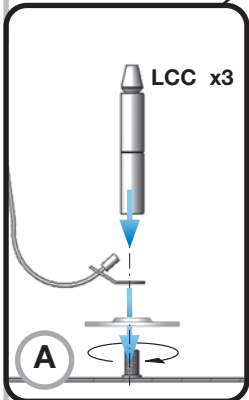
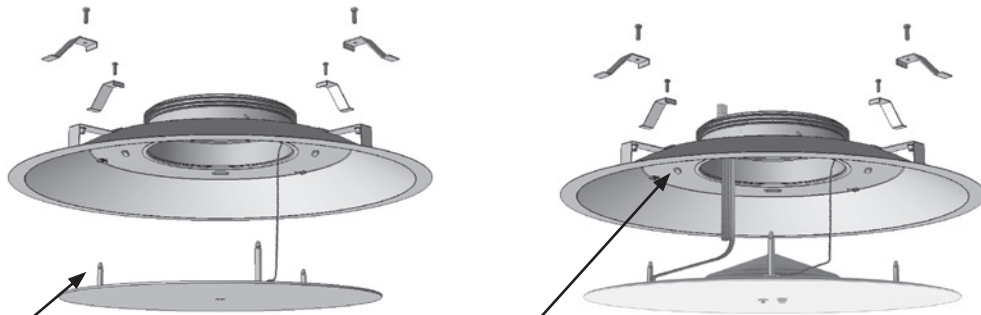


Ød mm	ØU mm	kg
125	525	2.8
160	525	2.7
200	525	2.7
250	525	2.6
315	525	2.5

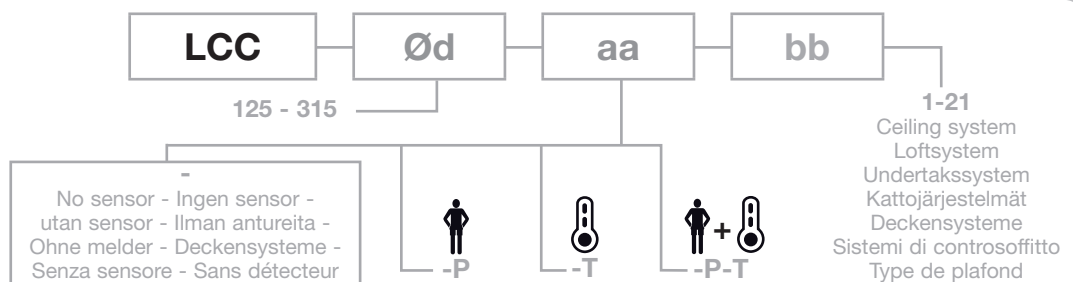


UK- ØU = Ceiling grid opening
 DK- ØU = Loft udskæring
 SE- ØU = Håltagning
 FI - ØU = Asennusaukko

DE - ØU = Aussparung
 IT - ØU = Dimensione del foro
 FR - ØU = Overture dans le plafond

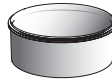


Order code
 Ordre kode
 Beställningskod
 Tuotekoodi
 Bestellcode
 Codice d'ordine
 Codification



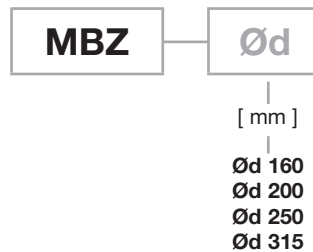
- MBZ - Optional accessories**
- MBZ - Ekstra tilbehør**
- MBZ - Tillbehör som tillval**
- MBZ - Lisävarusteet tilauksesta**
- MBZ - Zubehör**
- MBZ - Accessori su richiesta**
- MBZ - Accessoires optionnels**

MBZ



Extension piece
 Forlængerstykke
 Förlängningsstos
 Jatkokappale
 Verlängerungsstützen
 Manicotto maschio femmina di prolungamento
 Rallonge

- Order code**
- Ordre kode**
- Beställningskod**
- Tuotekoodi**
- Bestellcode**
- Codice d'ordine**
- Codification**



- Example: MBV
- Eksempel: 160-250-CN
- Exempel: +
- Esimerkki: MBZ
- Beispiel: +
- Esempio: LCC250
- Exemple:



Integra

LCC + MB

Installation

Installation

Montage

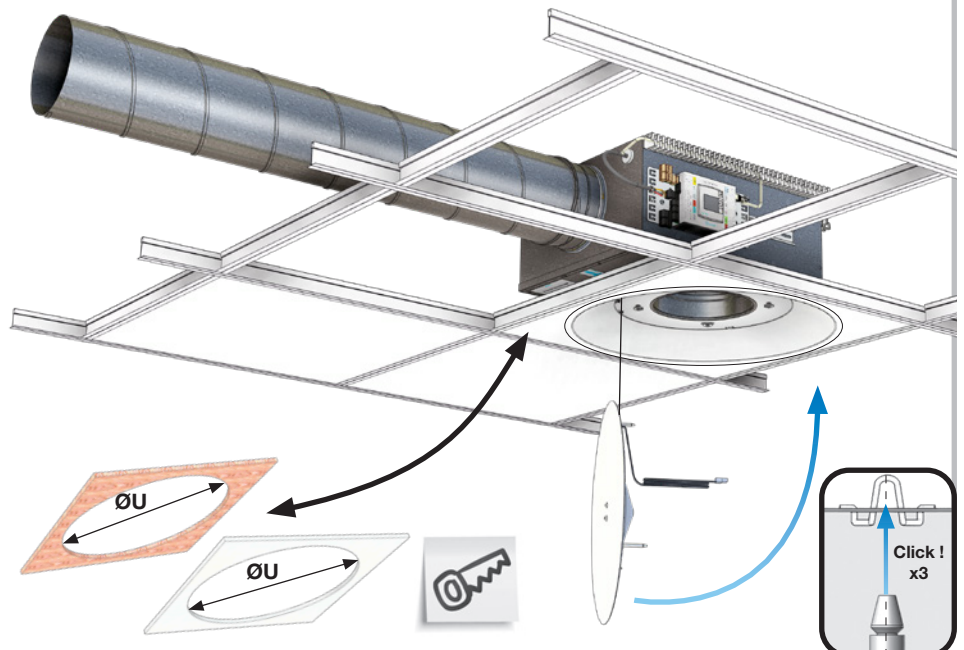
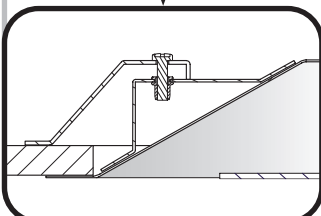
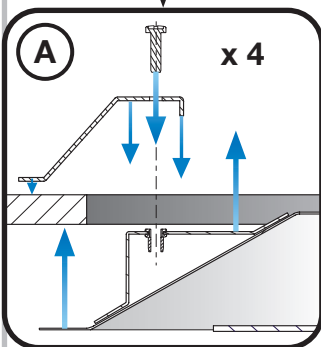
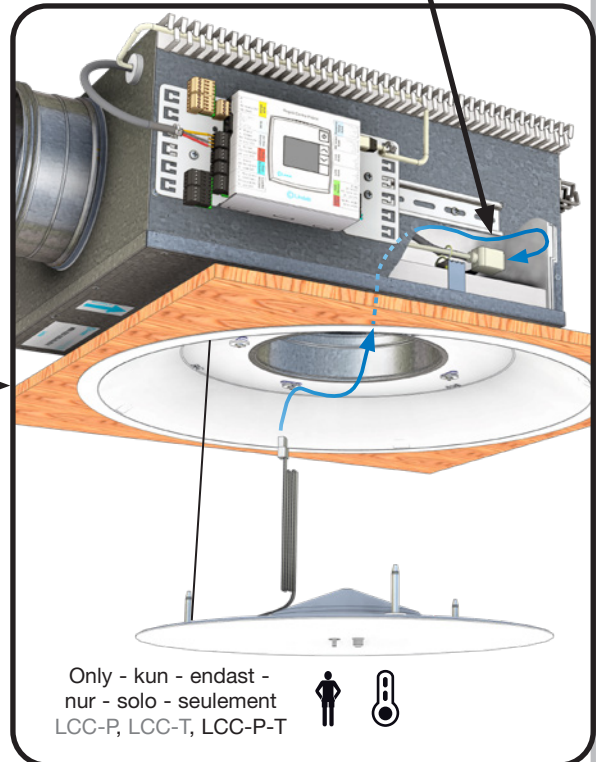
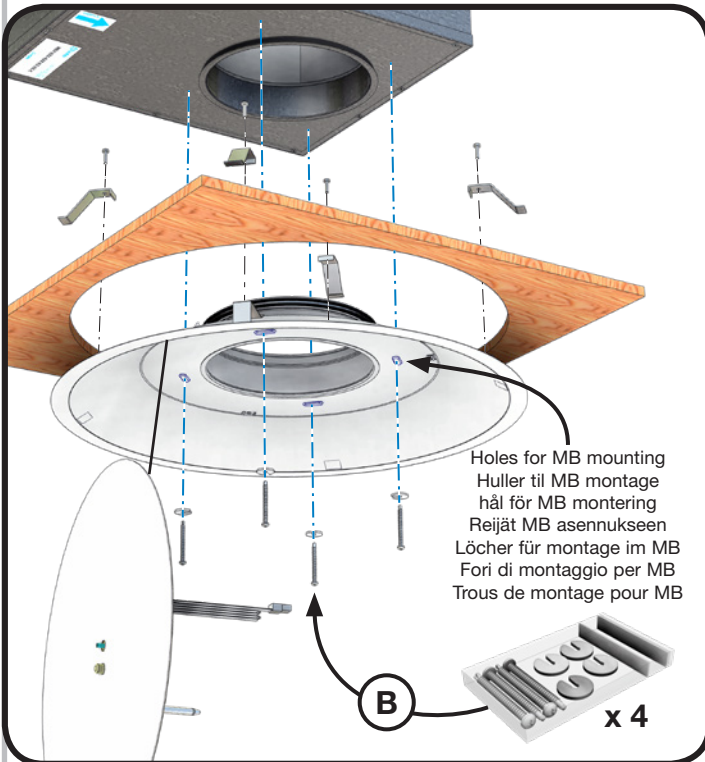
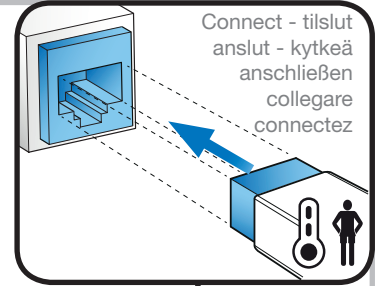
Asennusohje

Montage

Montaggio

Montage

Installation of diffuser in MB
 Montering af armatur i MB
 Montering av don i MB
 Hajottajan asennus MB-laatikoon
 Durchlassmontage im MB
 Montaggio del diffusore in MB
 Montage du diffuseur dans MB



Integra

LCC + MB

Installation

Installation

Montage

Asennusohje

Montage

Montaggio

Montage

Installation of diffuser in MB
Montering af armatur i MB
Montering av don i MB
Hajottajan asennus MB-laatikoon
Durchlassmontage im MB
Montaggio del diffusore in MB
Montage du diffuseur dans MB



LCC
Ød = 315

Ød 315 !

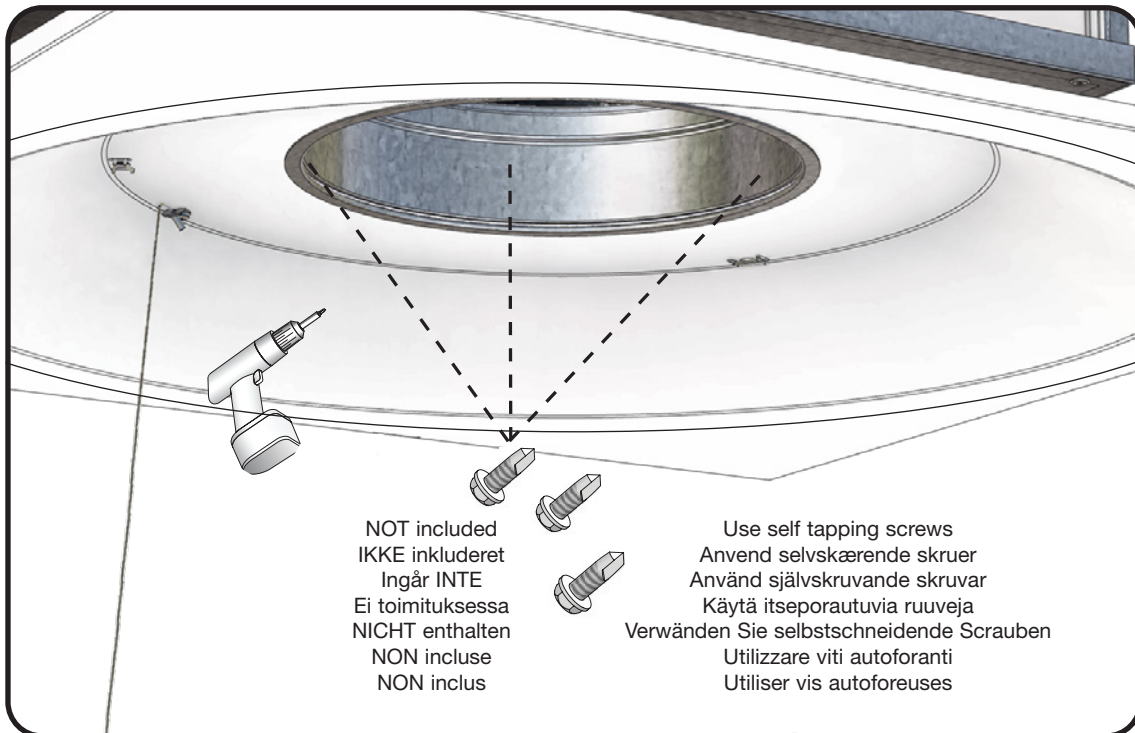
NO holes for MB mounting on diffuser !
 INGEN huller til MB montage på armaturet !
 Inga hål för MB montering på donet
 Ei reikiä MB asennukseen !
 KEINE Löcher für montage im MB auf Durchlass !
 Nessun foro per il montaggio del plenum MB al diffusore !
 PAS de trous pour le montage du MB sur le diffuseur !



4 x Ø4,8 x 50



Not used
 Anvendes ikke
 Används inte
 Ei käytetä
 Nicht verwendet
 Non utilizzate
 Non utilisé



NOT included
 IKKE inkluderet
 Ingår INTE
 Ei toimituksessa
 NICHT enthalten
 NON include
 NON inclus

Use self tapping screws
 Anvend selvskærende skruer
 Använd självskruvande skruvar
 Käytä itseporautuvia ruuveja
 Verwenden Sie selbstschneidende Schrauben
 Utilizzare viti autoforanti
 Utiliser vis autoforeuses



Good Thinking

At Lindab, good thinking is a philosophy that guides us in everything we do. We have made it our mission to create a healthy indoor climate - and to simplify the construction of sustainable buildings. We do that by designing innovative products and solutions that are easy to use, as well as offering efficient availability and logistics. We are also working on ways to reduce our impact on our environment and climate. We do that by developing methods to produce our solutions using a minimum of energy and natural resources, and by reducing negative effects on the environment. We use steel in our products. It's one of few materials that can be recycled an infinite number of times without losing any of its properties. That means less carbon emissions in nature and less energy wasted.

We simplify construction