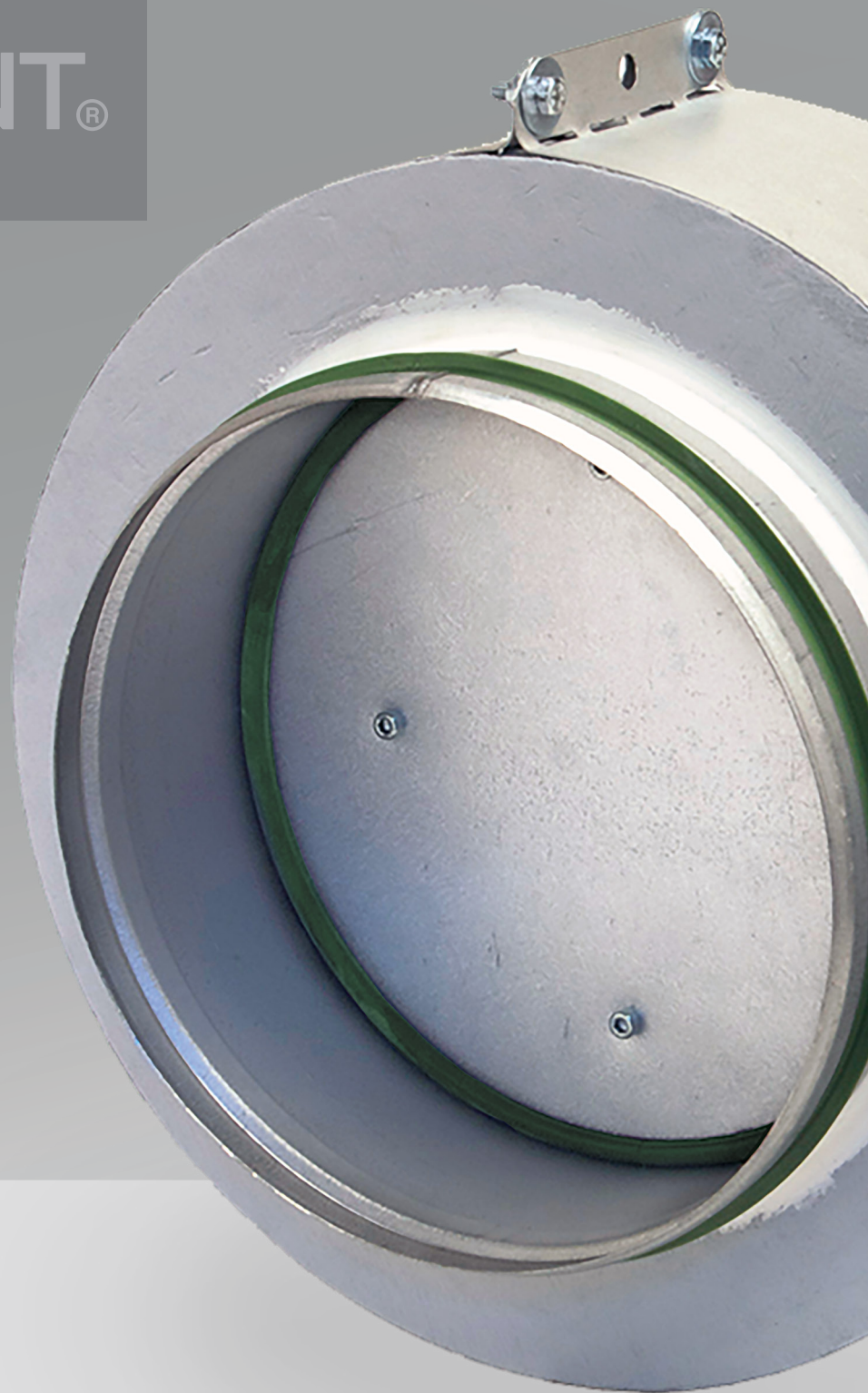


**EKO**VENT®

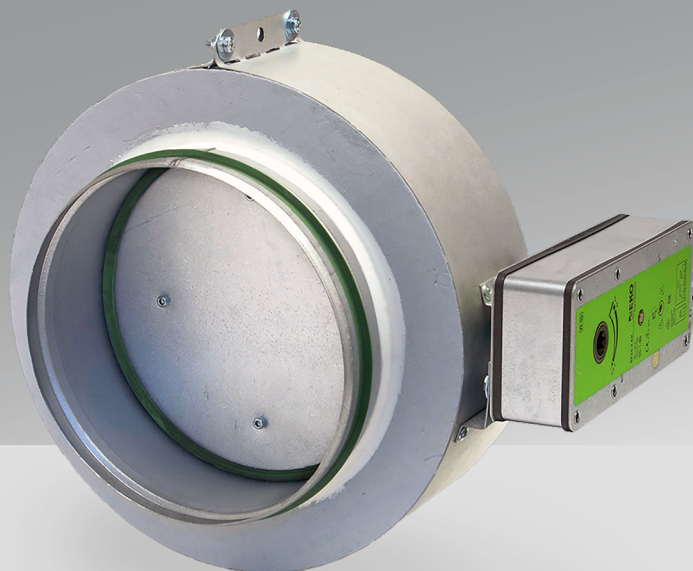


# **EKO-SRBG2-R**

Reglerande brand/brandgasspjäll

# REGLERANDE BRAND/ BRANDGASSPJÄLL

EKO-SRBG2-R



## Snabbfakta

- Brandklass EI 120/EI 120 S
- Påmonterat reglerande ställdon 24V
- Enkel reglering av luftflödet
- Storlekar från 100 mm till 630 mm
- Kan monteras utan drevning och efterlagning
- CE-märkt
- P-märkt
- Finns i MagiCAD

## Funktionsbeskrivning

EKO-SRBG2-R är ett brand/brandgasspjäll i brandklass EI120/EI120S med påmonterat reglerande ställdon. Med EKO-SRBG2-R kan luftflödet regleras 0-100% med styrsignal 2-10 V. Spjället är försett med fabriksmonterat elektriskt ställdon med fjäderåtergång, ändläges kontakter och termisk sensor. Kontroll och övervakning sker med EKO-MME/SME system eller likvärdigt.

## Storlekar

Brand/brandgasspjäll EKO-SRBG2-R tillverkas i nio storlekar från 100 till 630 mm. För diameter 100 mm används diameter 125 mm med reduktionsstosar. Vid diameter större än 630 mm används EKO-JBG2 med spiroanslutning.

## Material

EKO-SRBG2-R levereras som standard i förzinkad stålplåt (C2) med spjällblad och hölje av obrännbart material. Alternativt kan spjället tillverkas i ZinkMagnesium ZM120 (C4) eller rostfritt syrafast stålplåt EN 1.4404.

## Produktfakta

Storlekar Ø 100 – Ø 630 mm.  
Nippelanslutning enligt svensk standard.

Material: Tillverkas av förzinkad, ZinkMagnesium ZM120 eller rostfri stålplåt.

Brandteknisk klass enligt SS-EN 15650:2010

EI 120 (ve ho i ↔ o) SC<sub>20000</sub>

EI 60 (ve ho i ↔ o) SC<sub>20000</sub>

Testning och klassifikation enligt EN 1366-2 och EN 13501-3.

CE-märke 0402-CPR-SC0397-13.

P-godkännande SC0407-13.

Spjället uppfyller täthetsklass 2 och spjällets hölje uppfyller täthetsklass B enligt EN 1751:1998.

Spjället uppfyller täthetsklass 2 och tryckklass B enligt AMA VVS & Kyl 12.

Differenstryck över stängt spjäll kan vara 2500 Pa vilket motsvarar tryckklass B.

Uppfyller miljöklass C2.



## Montering

För att P- och CE godkännandet skall gälla måste montage alltid ske enligt medlevererade montageanvisningar. Håltagningsmåttet är antingen kanalmått +10 mm eller +55 mm. Spjällets axel kan monteras i valfri position. Bör ej monteras utomhus eller i fuktiga utrymmen. Vid montering måste följande min. mått beaktas:

- Minsta avstånd mellan spjäll: 200 mm.
- Minsta avstånd till vägg/bjälklag: 75 mm.

P-godkännande gäller under förutsättning att spjället är anslutet till ett av våra övervakningssystem EKO-MME/SME eller likvärdigt. Funktionstester sker då minst en gång var 48:e timma.

## Monteringstillbehör

EKO-GIS	Gipsväggsstos, exkl. brandtätningssats.
EKO-KER	Brandtätningssats för vägg.
EKO-NRS	Trådnätsgaller.
EKO-FNS	Förlängningsstos med trådnätsgaller.
EKO-RE	Rökdetektor

## Ställdon

EKO-SRBG2-R levereras med 24 V reglerande elektriskt säkerhetsställdon kompletterat med termisk sensor och testknapp för manuell funktionstest på plats. Om temperaturen överstiger 72° C i eller utanför kanalen bryter sensorn spänningen till ställdonet och brandspjället stängs. Samma sak händer vid spänningsbortfall. EKO-SRBG2-R upp till dimension 500 mm används ställ-don typ BFN24-SR-T och för SRBG2-R dim 630 används ställdon BF24-SR-T. Alla ställdon har mikrobrytare för stängt och öppet spjäll. I övrigt se tabell ställdon.

## Reglering

EKO-SRBG2-R via 0-10 V signal från t ex temperaturgivare, luftkvalitetsgivare eller annan utrustning som ger 2-10 V DC utsignal. Ställdonet ger ärvärdessignal på 2-10V DC beroende på spjällåget. Vid spänningsbortfall stänger spjället via ställdonets fjäder.

## Så här beställer du EKO-SRBG2-R

Brand/brandgasspjäll EKO-SRBG2-R-A-B-C

### A – Storlek

Nom. diameter Ød, mm

### B – Material

- 1 = ZinkMagnesium ZM120 (C4)
- 2 = Rostfritt syrafast EN 1.4404
- 6 = Förzinkad stålplåt (C2) - Standard

### C – Spjällmodul EKO-SME

- 1 = Utan spjällmodul SME
- 2 = Med spjällmodul SME påmonterad
- 3 = Med spjällmodul SME omonterad

### Tillbehör:

Tillbehör specificeras separat

Exempel: EKO-SRBG2-R-200-6-1

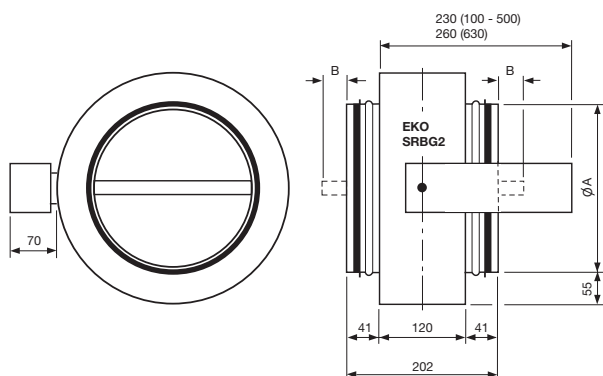
## Beskrivningsexempel enligt AMA VVS & Kyl 16

QJC Spjäll för skydd mot spridning av brand och brandgas.

QJC.2 Brand-/brandgasspjäll med ställdon, CE- och P- godkänd i brandteknisk klass EI120 S med reglerande säkerhetsställdon 24V och termisk sensor, tryckklass B.

## Tekniska data

### Måttdata



### Standardstorlekar och vikt

EKO-SRBG2	ØA	B	Vikt*
100***	–	–	–
125	125	–	4,0
160	160	–	4,4
200	200	–	5,1
250	250	25**	5,9
315	315	58**	7,2
400	400	100**	9,2
500	500	150**	12,7
630	630	215**	16,2

\* Vikt i kg, inkl ställdon

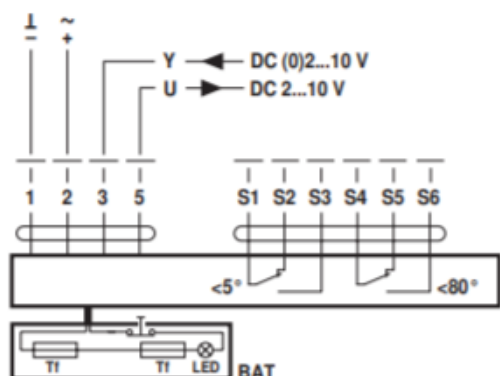
\*\* Förlängningsstos krävs på kort anslutningsstos

\*\*\* Storlek 125 med reduktionsstosar. L=330 mm inkl. stosar

Tekniska data	BFN24-SR-T	BF24-SR-T
Matningsspänning	AC 24 V 50/60 Hz, DC 24 V	
Effektförbrukning	4,5 W	7 W
Dimensionering	8,5 VA	10 VA
Kapslingsklass	IP 54	
Brytpunkt	5°/80°	
Anslutning Kabel	1 m, 4 x 0,75 mm <sup>2</sup>	
Vridvinkel	95° Fjäderförspänning	
Axelanslutning	12 mm fyrkant	
Vridmoment	Motor min 9 Nm Fjäderåtergång min 7 Nm	18 Nm/12Nm
Gångtid	Motor <60 s Fjäderåtergång ca 20 s	Motor 150 s Fjäderåtergång ca 16 s
Vridriktning	Valbar genom vänster- eller högermontering	
Lägesindikering	Mekanisk	
Omgivningstemperatur	-30... +55 °C	
Säkerhetstemperatur	-30... +75 °C	
Ljudnivå	Motor max 55 dB (A) Fjäder 67 dB (A)	45 dB (A) / 62 dB (A)
Underhåll	Underhållsfri	
Vikt	ca 1500 g	ca 2800 g

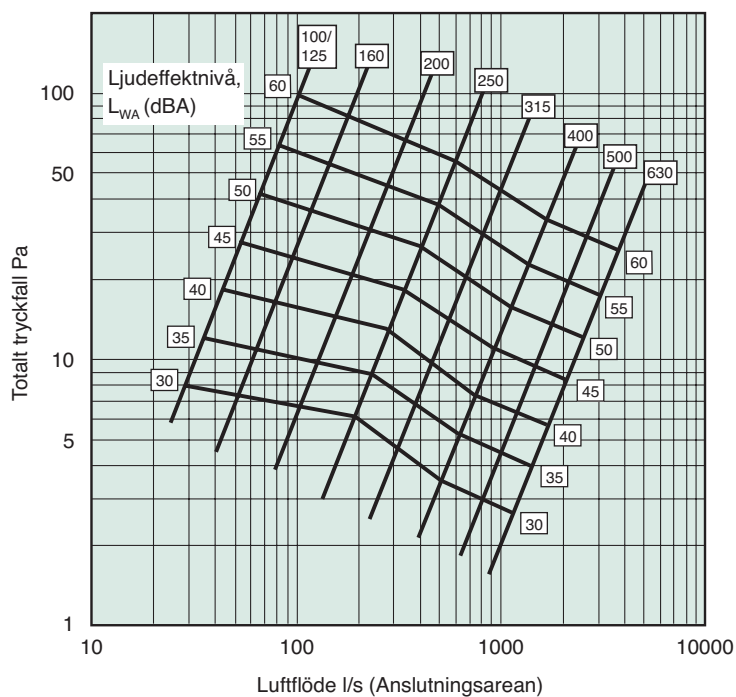
## Kopplingsschema

AC/DC 24 V, modulating



BFL	BF
1 Svart	1 Svart
2 Röd	2 Vit
S1 Violet	S1 Vit
S2 Röd	S2 Vit
S3 Vit	S3 Vit
S4 Orange	S4 Vit
S5 Rosa	S5 Vit
S6 Grå	S6 Vit

## Dimensioneringsdiagram



Korrektion av ljudeffektnivå i oktavband.  $L_{WAOK} = L_{WA} + K_{OK\ 90^\circ}$

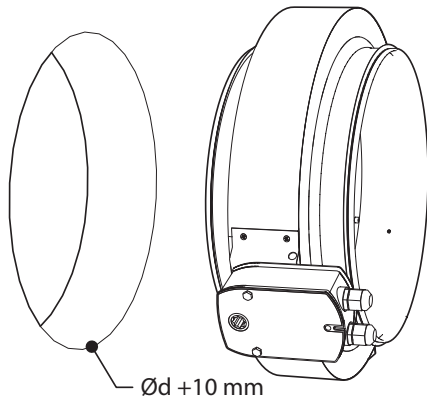
EKO-SRBG2	Centerfrekvens (Hz)							
Okavband	63	125	250	500	1k	2k	4k	8k
Korrektion, $K_{OK\ 90^\circ}$	5	8	3	-5	-7	-12	-18	-23
Tolerans $\pm$ dB	-	5	2	3	3	5	2	3

Bestämning av ljudeffektnivåer, tryckfall och luftflöde från ett brand-/brandgasspjäll enligt ISO 5135. Standardavvikelse (tolerans) enligt EN ISO 3741:2010.

## Håltagning – Montering på byggnadsdel

### UTAN drevning och efterlagning

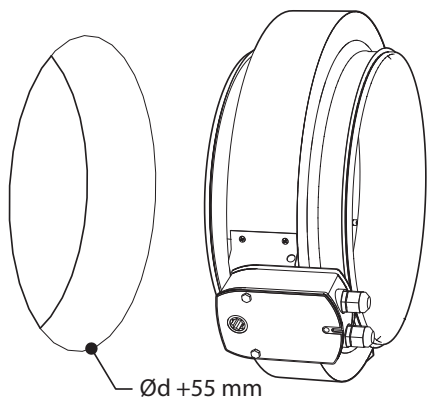
- Byggnadsdel, vägg av gips eller motsvarande i brandteknisk klass EI 60.
- Massiv byggnadsdel, vägg eller bjälklag av betong, tegel, eller lättbetong i brandteknisk klass EI 60.



Håltagning: Kanalmått Ød +10 mm.

### MED drevning och efterlagning

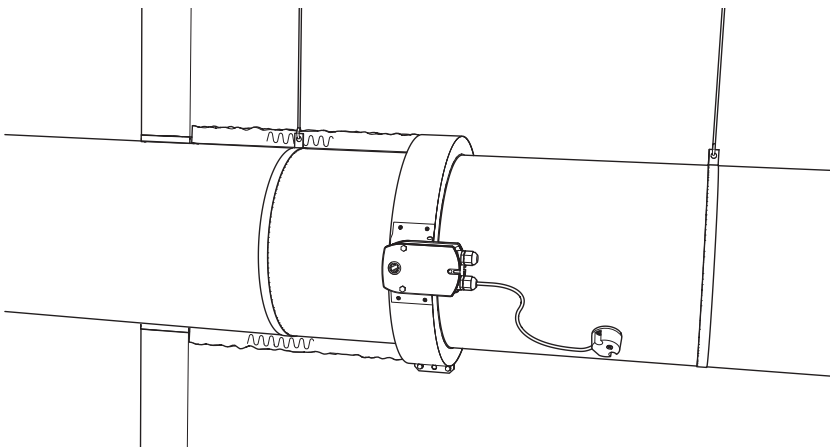
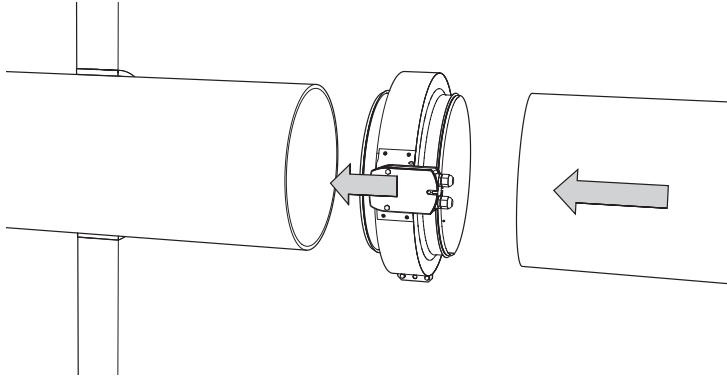
- Byggnadsdel, vägg av gips eller motsvarande i brandteknisk klass EI 60/EI 120.
- Massiv byggnadsdel, vägg eller bjälklag av betong, tegel, eller lättbetong i brandteknisk klass EI 60/EI 120.



Håltagning: Kanalmått Ød +55 mm.

## Montering på kanal

- Byggnadsdel, vägg eller bjälklag i brandteknisk klass EI 60.



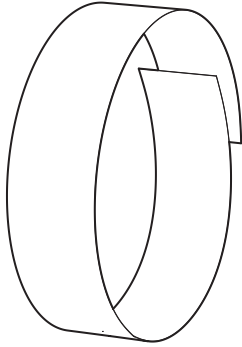
Utför isolering, upphängning och brandtätning av kanalen enligt allmänna föreskrifter.

**Obs!** Isoleringen behöver inte täcka över spjället.

## Monteringstillbehör

### Gipsväggsstos EKO-GIS

Används vid kanalmått  $\text{Ød} +55 \text{ mm}$ .



### Montagesats EKO-MOV\*

\* Ingår i EKO-SRBG2-R leveransen.



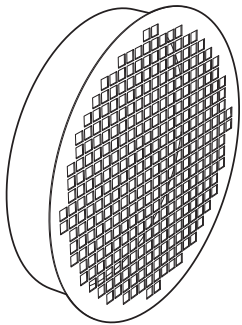
Spjällvinkel x 4



Kanalvinkel x 4

### Trådnätsgaller EKO-NRS

Används till EKO-SRBG2-R 100 - 250 mm.



### Förlängningsstos EKO-FNS med trådnätsgaller

Används till EKO-SRBG2-R 250 - 630 mm och till alla storlekar vid montering på stos i vägg.

